

CORPORACION VIAL DEL URUGUAY S.A.

Montevideo, 20 de julio de 2016

LICITACION M/56: "Mantenimiento por Niveles de Servicio de las Rutas Nos. 13 y 39"

CND-CVU/CC/18/454/2016

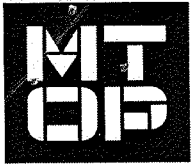
COMUNICADO N° 1

Con la presente adjuntamos Comunicado N° 1 correspondiente a la Licitación de referencia.

Por CORPORACIÓN VIAL DEL URUGUAY S.A


Ing. Richard Serván
Gerente

LM



DIRECCIÓN
NACIONAL DE
VIALIDAD

MESA DE ENTRADA
26 JUL. 2016
NUMERO DE REFERENCIA
CND-CVJ/60/53/1199/2016
FIRMA

Montevideo, 20 de julio del 2016

Licitación M/56

Mantenimiento por Niveles de Servicio de las Rutas Nos. 13 y 39

COMUNICADO N° 1

D) Al amparo de lo establecido en la **cláusula 11, de la Sección I - Instrucciones a los Licitantes** se procede a realizar las siguientes enmiendas:

1. Se modifica la tabla con los tramos de carreteras que integran el contrato descriptas en la cláusula IAL (1.1) de la Sección 2 pasando a ser la siguiente::

TRAMO	RUTA	DESCRIPCION	FIRME	KM INICIAL	KM FINAL	LONGITUD (KM)
1	13	Ruta 8 - Arroyo Agua	C.A	150k300	170k200	19.900
2	13	Arroyo Agua - Arroyo Alferez	T.B	170k200	202k650	32.450
3	13	Arroyo Alferez - Ruta 15	T.B	202k650	218k300	15.650
4	39	Ruta N°9-48k600	T.B	19k650	48k600	28.950
5	39	48K600-71K600	T.B	48K600	71K600	23.000
6	39	71K600-Ruta N°13 Aguá	T.B	71k600	89k800	18.200
7	39	Ruta 13 (Aigua) - Ruta 8 (172K300)	T.B	92k500	101k600	9.100

La longitud total del contrato es de 147.250 Km.

2. Se agrega como alternativa a la obra de rehabilitación de pavimentos planteada en la cláusula 1.1.2.2 del Anexo 1 de la Sección 7 (Ensanche de plataforma, Recargo material granular en 0.10 m y Reciclado de pavimentos in situ en 0.20m) lo siguiente:

1.1.2.1 Alternativa 2- Ensanche de plataforma

Antes de construir la ampliación de la plataforma se debe retirar la cubierta vegetal de la banquina, taludes y de la faja de terreno afectada por la obra. Este material deberá usarse posteriormente como revestimiento de suelo pasto.

Se realizará un diente, a partir del borde de calzada y de 0,30 m de espesor de acuerdo a lo indicado precedentemente.

Una vez acondicionado el terreno de apoyo y con la aprobación previa del Director de Obra se construirá la ampliación tendiendo los suelos en capas de espesor tal que una vez compactadas no superen los 0,20 m de espesor. Se deberá alcanzar un peso unitario seco mayor al 95% del PUSM.

Los suelos a utilizar en la ampliación de plataforma tendrán un CBR mayor o igual al 5% al 95% del PUSM y una expansión menor al 3%. El ensayo CBR se realizará con una sobrecarga de 13.500 g.

La ampliación se realizará recortando los taludes para formar escalones que aseguren la traba con el terraplén existente. Los escalones deben tener ancho suficiente para que puedan operar los equipos.



Una vez aprobada las obras de suelos se procederá a la construcción de la estructura del pavimento de acuerdo a lo indicado en el perfil transversal adjunto. La misma consta de una capa de sub-base granular de material granular CBR>30% de 0,20 m de espesor en el "diente" conformado, la cual se compactará al 97% del PUSM.

Luego de aprobado la capa de subbase, se procederá a escarificar el tratamiento bituminoso existente (6.4m) en una profundidad no menor a los 0,10m, de manera de dejarlo en trozos no superiores a los 0,05m de diámetro. Dicho material se reciclará incorporándole y mezclándolo en forma homogénea con material granular de aporte que cumpla con lo especificado para el material de subbase granular CBR>60%. Esta mezcla se conformará y compactará en todo el ancho de plataforma de acuerdo al perfil transversal adjunto, de manera que una vez finalizada la compactación (la cual deberá ser mayor o igual al 98%), la diferencia de cotas del eje entre lo construido y lo existente sea no mayor de +/- 0,02m. El volumen de material granular de aporte se calculará mediante diferencia de nivelación.

Estos trabajos se pagarán a los precios unitarios establecidos en los siguientes rubros:

20	Ejecución de ensanche de firme (un lado).....	(m).
25	Escarificado, conformación y compactación de pavimento existente.....	(m2).
128	Sub base granular CBR > 30% (con transporte).....	(m3).
175	Sub base granular CBR > 60% (con transporte).....	(m3).

En el rubro ejecución de ensanche de firme (un lado) se pagara la compensación por la totalidad de las obras de movimiento de suelos a realizar en cada lado de la calzada (diente, excavación no clasificada, terraplén, excavación a deposito, excavación de préstamo, cuneta, conformación y compactación de ensanche etc).

A los efectos del pago del rubro 25 Escarificado, conformación y compactación de pavimento existente solo se computara un ancho de 6.4 m, independientemente de que la conformación y compactación se realice en un ancho mayor.

1.1.2.1 Alternativa 2- Capa de base con material estabilizado granulométricamente (triturado)

Una vez aprobada las obras de ensanche de plataforma, se colocará una capa de base con material estabilizado granulométricamente de 0.15m de espesor en todo el ancho de plataforma, de acuerdo a lo indicado en el perfil transversal. El material a utilizar en esta capa de base deberá cumplir con lo especificado para el material estabilizado granulométricamente con CBR ≥ 80%.

El material estabilizado granulométricamente se compactará en todo el ancho de plataforma al 99% del PUSM en promedio, no pudiendo ser ningún valor individual inferior al 98%.

La base acondicionada recibirá inmediatamente un tratamiento bituminoso de imprimación en todo el ancho, como protección. Este riego de imprimación no podrá estar expuesto más de 5 jornadas de trabajo sin que reciba la capa de recubrimiento.

Estos trabajos (incluido transporte, tendido y colocación de la capa de base) y los materiales necesarios se pagarán a los precios unitarios establecidos para los rubros:

111	Ejecución riego bituminoso de imprimación.....	(m2).
112	Ejecución de tratamiento bituminoso simple	(m2).
211	Agregados pétreos gruesos y medianos para tratamientos	(m3).
551	Material estabilizado granulométricamente (triturado, con transporte).....	(m3).
2136	Suministro transporte y elaboración de diluidos asfálticos.	(m3).
2137	Suministro transporte y elaboración de emulsión asfáltica modificada.....	(m3).

1.1.1.3.- Alternativa 2- Riego de niebla.

Está previsto la ejecución de un riego de niebla luego de haber ejecutado el tratamiento bituminoso simple.



En las ejecuciones de los riegos bituminosos se prestara muy especial atención a la adherencia a la superficie de los mismos, a las dosificaciones utilizadas, a la época del año que se ejecuten y a la viscosidad del asfalto base de las mismas de manera de evitar inconvenientes de exudaciones.

- 118 Ejecución de tratamiento bituminoso de adherencia(m2).
2137 Suministro transporte y elaboración de emulsión asfáltica modificada..... (m3)

La ejecución del riego de niebla se pagara en el rubro ejecución de tratamiento bituminoso de adherencia.

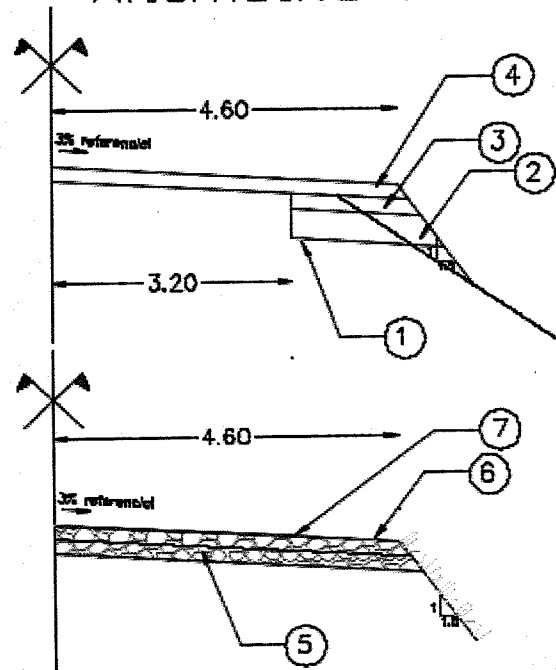
3. Se agrega la siguiente cláusula al Anexo 1 de la Sección 7 relativo a las especificaciones técnicas del material de base estabilizado granulométrico (triturado) con $CBR \geq 80\%$:

2.1.4 Material de base estabilizado granulométrico (triturado) con $CBR \geq 80\%$

El material a utilizar será suministrado por el Contratista y deberá cumplir con las condiciones establecidas en la Sección IV del PV y las ETCM de la Dirección Nacional de Vialidad vigente a Agosto de 2003. Se adopta el material de la Gradación A de la Tabla 1 (Cláusula A-2-4 Sección IV - PV) con las siguientes especificaciones sustitutivas:

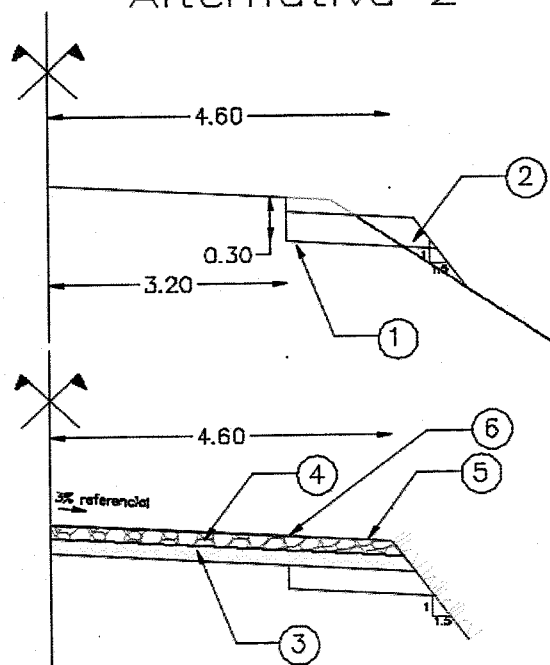
- el material será un estabilizado granulométrico triturado, producto de la trituración de roca sana, homogéneo, con un contenido máximo del 15% en peso de agregados naturales, libre de pastos, malezas, materias orgánicas u otros materiales perjudiciales.
 - $CBR \geq 80\%$ para el 100% del PUSM.
 - $CBR \geq 65\%$ para el 95% del PUSM.
 - Expansión menor del 0,1%.
El ensayo CBR y la expansión se realizarán con una sobrecarga de 4.500 g.
 - Desgaste Los Ángeles para la fracción gruesa será menor que 40%.
 - Equivalente de arena ≥ 30 .
 - La fracción que pasa el tamiz UNIT N° 420 tendrá: $LL < 28$, $IP < 8$.
4. Se adjuntan perfiles transversales de las alternativas 1 y 2 de rehabilitación de pavimentos.

Perfil transversal Ruta 39 Alternativa 1



- ① Ensanche de plataforma (subrasante CBR>5%).-
- ② Material granular CBR>30% (espesor 0.20 m).-
- ③ Material granular CBR>60% (espesor 0.10 m).-
- ④ Material granular CBR>60% (espesor 0.10 m).-
- ⑤ Reciclado en sitio con cemento (espesor 0.20 m).-
- ⑥ Tratamiento bituminoso simple (ancho 9.00 m).-
- ⑦ Riego de niebla (ancho 7.0 m).-

Perfil transversal Ruta 39 Alternativa 2



- ① Ensanche de plataforma (subrasante CBR>5%).-
- ② Material granular CBR>30% (espesor 0.20 m).-
- ③ Material existente mezclado con material de aporte CBR>60%. -
- ④ Material estabilizado granulométricamente (triturado) CBR>80% (espesor 0.15 m).-
- ⑤ Tratamiento bituminoso simple (ancho 9.00 m).-
- ⑥ Riego de niebla (ancho 7.0 m).-

5. Se aclara que se plantean 2 alternativas para la rehabilitación del pavimento:

Alternativa 1: Ensanche de plataforma, Recargo material granular en 0.10 m y Reciclado de pavimentos en sitio en 0.20m, conforme a lo descrito en el pliego

Alternativa 2: Ensanche de plataforma, Capa de base con material estabilizado granulométricamente (triturado), conforme a lo descrito en la enmienda 2.

El Contratista podrá ofertar cualquiera de las alternativas planteadas, de acuerdo a los cuadro de metrajes adjuntos.

A los efectos de la comparación de las ofertas ambas alternativas serán tratadas en forma equivalente.



Grupo	Rubro	Descripción	Unidad	Metraje	Precio Unitario (sin impuestos)	Importe Total (sin impuestos)
OBRAS OBLIGATORIAS						
Obras de Rehabilitación de Pavimentos: Alternativa 1						
Obra 1						
2	20	Ejecucion de ensanche de firme	m	57900		
4	94	Cemento portland para base estabilizada	ton	4523		
6	111	Ejecución de riego bituminoso de imprimación	m2	260550		
6	112	Ejecución de tratamiento bituminoso simple	m2	260550		
6	118	Ejecución de tratamiento bituminoso de adherencia	m2	202650		
7	181	Reciclado de pavimentos	m2	260550		
7	131	Base material granular CBR > 60% (con transporte)	m3	26489		
7	128	Sub-base granular C/CRB>30 %	m3	25476		
7	175	Sub-base granular C/CRB>60 %	m3	10422		
7	135	Material granular para bacheo	m3	261		
9	211	Agregados pétreos gruesos y medianos para tratamiento	m3	3908		
9	212	Agregados pétreos finos para tratamiento	m3	1216		
10	227	Hormigón simple clase VII para alargue de alcantarillas (con trat. Superficial)	m3	50		
13	263	Hormigón armado clase VII para alargue de alcantarillas (con trat. Superficial)	m3	12		
13	273	Alcantarillas de caños de hormigón armado de 50cm (sin cabezales)	m	10		
13	281	Cabezales de hormigón armado clase VII para alcantarillas de caños	m3	2		
152	2135	Suministro transporte y elaboración de emulsión asfáltica	m3	313		
154	2138	Suministro transporte y elaboración de emulsión asfáltica modificada	m3	492		
304	3042	Tachas instaladas	c/u	2500		
304	3037	Línea de eje aplicada en frio	m2	800		
304	3038	Borde aplicado en frio	m2	6000		
304	3039	Amarillo aplicada en frio	m2	3500		
304	3040	Superficies aplicado en frio	m2	300		
Obra 2						
2	20	Ejecucion de ensanche de firme	m	82400		
4	94	Cemento portland para base estabilizada	ton	6437		
6	111	Ejecución de riego bituminoso de imprimación	m2	370800		
6	112	Ejecución de tratamiento bituminoso simple	m2	370800		
6	118	Ejecución de tratamiento bituminoso de adherencia	m2	288400		
7	181	Reciclado de pavimentos	m2	370800		
7	131	Base material granular CBR > 60% (con transporte)	m3	37698		



7	128	Sub-base granular C/CRB>30 %	m3	36256		
7	175	Sub-base granular C/CRB>60 %	m3	14832		
7	135	Material granular para bacheo	m3	371		
9	211	Agregados pétreos gruesos y medianos para tratamiento	m3	5562		
9	212	Agregados pétreos finos para tratamiento	m3	1730		
10	227	Hormigón simple clase VII para alargue de alcantarillas (con trat. Superficial)	m3	150		
13	263	Hormigón armado clase VII para alargue de alcantarillas (con trat. Superficial)	m3	100		
152	2135	Suministro transporte y elaboración de emulsión asfáltica	m3	445		
154	2138	Suministro transporte y elaboración de emulsión asfáltica modificada	m3	700		
304	3042	Tachas instaladas	c/u	4000		
304	3037	Línea de eje aplicada en frío	m2	1200		
304	3038	Borde aplicado en frío	m2	8200		
304	3039	Amarillo aplicada en frío	m2	5000		
304	3040	Superficies aplicado en frío	m2	400		
Obras Complementarias						
2	6	Excavación no clasificada	m3	500		
2	25	Escarificado, conformación y compactación de pavimento existente	m2	4000		
5	102	Mezcla asfáltica para carpeta de rodadura	Ton	200		
6	111	Ejecución de riego bituminoso de imprimación	m2	2000		
6	113	Ejecución de tratamiento bituminoso doble	m2	2000		
6	118	Ejecución de tratamiento bituminoso de adherencia	m2	2000		
7	129	Sub-base granular CBR > 40% (con transporte)	m3	150		
7	175	Sub-base granular CBR > 60% (con transporte)	m3	180		
7	133	Base granular CBR > 80% (con transporte)	m3	500		
9	211	Agregados pétreos gruesos y medianos para tratamiento	m3	60		
13	273	Alcantarillas de caños de H. Armado de 50 cm (sin cabezales)	m	30		
13	275	Alcantarillas de caños de H. Armado de 80 cm (sin cabezales)	m	10		
13	281	Cabezales de h. Armado clase VII para alcantarillas de caños	m3	5		
39	606	Refugios peatonales	c/u	5		
41	621-1	Suministro y colocación de defensas metálicas LT 267 o 269	m	1000		
41	621-3	Suministro y colocación de defensas metálicas en puentes	m	100		
152	2134	Suministro, transporte y elaboración de cemento asfáltico	ton	27		
152	2135	Suministro transporte y elaboración de emulsión asfáltica	m3	7		
153	2136	Suministro transporte y elaboración de diluido asfáltico	m3	3		
304	3042	Tachas instaladas	c/u	100		
304	3037	Línea de eje aplicada en frío	m2	100		



304	3038	Borde aplicada en frío	m2	400		
304	3039	Amarillo aplicada en frío	m2	200		
301	3010	Señalización vertical	m2	200		
1	1	Movilización	Global	1		
82	915 a	Automóvil sin chofer	veh-mes	24		
81	914 b	Camioneta con chofer	veh-mes	24		
89	929	Alojamiento para inspección	casa-mes	24		
89	930	Alojamiento para Director de Obra	Pers.mes	24		
80	912	Alimentación	Pers.mes	72		
				Monto total Obras Obligatorias		
GESTIÓN Y CONSERVACIÓN (MANTENIMIENTO)						
Tareas Extraordinarias de Mantenimiento						
5	102	Mezcla asfáltica para carpeta de rodadura	Ton	4500		
5	103	Mezcla asfáltica para bacheo	Ton	4700		
5	103-1	Mezcla asfáltica para bacheo (espesor parcial)	Ton	1000		
6	118	Ejecución de tratamiento bituminoso de adherencia	m2	35000		
7	135	Material granular para bacheo	m3	350		
133	2125	Tareas de reconstrucción en TB	m2	40000		
152	2134	Suministro transporte y elaboración de cemento asfáltico	Ton	561		
152	2135	Suministro transporte y elaboración de emulsión asfáltica	m3	14		
304	3042	Tachas instaladas	c/u	300		
304	3037	Línea de eje aplicada en frío	m2	150		
304	3038	Borde aplicada en frío	m2	1200		
304	3039	Amarillo aplicada en frío	m2	600		
Mantenimiento de Estándares						
129	2088	Conservación Calzada y banquina	Km.mes	5210		
129	2088-1	Conservación Calzada y banquina	Km.mes	290		
2	2044	Obras de Arte Menor y faja de dominio publico	Km.mes	5530		
2	2044-1	Obras de Arte Menor y faja de dominio publico	Km.mes	290		
429	2405	Seguridad Vial	Km.mes	5210		
429	2405-1	Seguridad Vial	Km.mes	290		
429	1288	Mantenimiento rutinario de señalización vertical	Km.mes	295		
427	4395	Obras de Arte Mayor	m.mes	46600		
82	915 a	Automóvil sin chofer	Veh.mes	48		
81	914 b	Camioneta con chofer	Veh.mes	48		
89	930	Alojamiento para el Director del Contrato	Pers.mes	48		
80	912	Alimentación	Pers.mes	144		
89	1303	Variaciones- Premio evaluación semestral	Global	1	4000000	



2	71	Recuperación ambiental	Global	1		
407	4063	Elementos de contralor	global	1	1000000	
17	382	Señalización de obra	Global	1		
300	3003	Suministro de señalización de obra clase 2	m2	75		
301	3011	Señales clase 2 instaladas (no incluye poste)	m2	450		
303	3027	Poste de hormigón para señales instaladas	m3	10		
2	2001	Control de la calidad	mes	48		
89	929-1	Oficina Dirección de obras	Casa.mes	24		
89	1303-1	Variaciones – Obras accesorias	Global	1	7000000	
Monto total Gestión y conservación (Mantenimiento)						
MONTO TOTAL						

Grupo	Rubro	Descripción	Unidad	Metraje	Precio Unitario (sin impuestos)	Importe Total (sin impuestos)
OBRAS OBLIGATORIAS						
Obras de Rehabilitación de Pavimentos: Alternativa 2						
Obra 1						
2	20	Ejecución de ensanche de firme	m	57900		
2	25	Escarificado, conformación y compactación de pavimento existente	m2	185280		
6	111	Ejecución de riego bituminoso de imprimación	m2	260550		
6	112	Ejecución de tratamiento bituminoso simple	m2	260550		
6	118	Ejecución de tratamiento bituminoso de adherencia	m2	202650		
7	128	Sub-base granular C/CRB>30 %	m3	25476		
7	175	Sub-base granular C/CRB>60 %	m3	10422		
7	135	Material granular para bacheo	m3	261		
9	211	Agregados pétreos gruesos y medianos para tratamiento	m3	3908		
10	227	Hormigón simple clase VII para alargue de alcantarillas (con trat. Superficial)	m3	50		
13	263	Hormigón armado clase VII para alargue de alcantarillas (con trat. Superficial)	m3	12		
13	273	Alcantarillas de caños de hormigón armado de 50cm (sin cabezales)	m	10		
13	281	Cabezales de hormigón armado clase VII para alcantarillas de caños	m3	2		
34	551	Material estabilizado granulométricamente (triturado, con transporte)	m3	40000		
153	2136	Suministro transporte y elaboración de diluido asfáltico	m3	313		



154	2138	Suministro transporte y elaboración de emulsión asfáltica modificada	m3	492		
304	3042	Tachas instaladas	c/u	2500		
304	3037	Línea de eje aplicada en frío	m2	800		
304	3038	Borde aplicado en frío	m2	6000		
304	3039	Amarillo aplicada en frío	m2	3500		
304	3040	Superficies aplicado en frío	m2	300		
Obra 2						
2	20	Ejecucion de ensanche de firme	m	82400		
2	25	Escarificado, conformación y compactación de pavimento existente	m2	263680		
6	111	Ejecución de riego bituminoso de imprimación	m2	370800		
6	112	Ejecución de tratamiento bituminoso simple	m2	370800		
6	118	Ejecución de tratamiento bituminoso de adherencia	m2	288400		
7	128	Sub-base granular C/CRB>30 %	m3	36256		
7	175	Sub-base granular C/CRB>60 %	m3	14832		
7	135	Material granular para bacheo	m3	371		
9	211	Agregados pétreos gruesos y medianos para tratamiento	m3	5562		
10	227	Hormigón simple clase VII para alargue de alcantarillas (con trat. Superficial)	m3	150		
13	263	Hormigón armado clase VII para alargue de alcantarillas (con trat. Superficial)	m3	100		
34	551	Material estabilizado granulométricamente (triturado, con transporte)	m3	56700		
153	2136	Suministro transporte y elaboración de diluido asfáltico	m3	445		
154	2138	Suministro transporte y elaboración de emulsión asfáltica modificada	m3	700		
304	3042	Tachas instaladas	c/u	4000		
304	3037	Línea de eje aplicada en frío	m2	1200		
304	3038	Borde aplicado en frío	m2	8200		
304	3039	Amarillo aplicada en frío	m2	5000		
304	3040	Superficies aplicado en frío	m2	400		
Obras Complementarias						
2	6	Excavación no clasificada	m3	500		
2	25	Escarificado, conformación y compactación de pavimento existente	m2	4000		
5	102	Mezcla asfáltica para carpeta de rodadura	Ton	200		
6	111	Ejecución de riego bituminoso de imprimación	m2	2000		
6	113	Ejecución de tratamiento bituminoso doble	m2	2000		
6	118	Ejecución de tratamiento bituminoso de adherencia	m2	2000		
7	129	Sub-base granular CBR > 40% (con transporte)	m3	150		
7	175	Sub-base granular CBR > 60% (con transporte)	m3	180		



7	133	Base granular CBR > 80% (con transporte)	m3	500		
9	211	Agregados pétreos gruesos y medianos para tratamiento	m3	60		
13	273	Alcantarillas de caños de H. Armado de 50 cm (sin cabezales)	m	30		
13	275	Alcantarillas de caños de H. Armado de 80 cm (sin cabezales)	m	10		
13	281	Cabezales de h. Armado clase VII para alcantarillas de caños	m3	5		
39	606	Refugios peatonales	c/u	5		
41	621-1	Suministro y colocación de defensas metálicas LT 267 o 269	m	1000		
41	621-3	Suministro y colocación de defensas metálicas en puentes	m	100		
152	2134	Suministro, transporte y elaboración de cemento asfáltico	ton	27		
152	2135	Suministro transporte y elaboración de emulsión asfáltica	m3	7		
153	2136	Suministro transporte y elaboración de diluido asfáltico	m3	3		
304	3042	Tachas instaladas	c/u	100		
304	3037	Línea de eje aplicada en frío	m2	100		
304	3038	Borde aplicada en frío	m2	400		
304	3039	Amarillo aplicada en frío	m2	200		
301	3010	Señalización vertical	m2	200		
1	1	Movilización	Global	1		
82	915 a	Automóvil sin chofer	veh-mes	24		
81	914 b	Camioneta con chofer	veh-mes	24		
89	929	Alojamiento para inspección	casa-mes	24		
89	930	Alojamiento para Director de Obra	Pers.mes	24		
80	912	Alimentación	Pers.mes	72		
Monto total Obras Obligatorias						
GESTIÓN Y CONSERVACIÓN (MANTENIMIENTO)						
Tareas Extraordinarias de Mantenimiento						
5	102	Mezcla asfáltica para carpeta de rodadura	Ton	4500		
5	103	Mezcla asfáltica para bacheo	Ton	4700		
5	103-1	Mezcla asfáltica para bacheo (espesor parcial)	Ton	1000		
6	118	Ejecución de tratamiento bituminoso de adherencia	m2	35000		
7	135	Material granular para bacheo	m3	350		
133	2125	Tareas de reconstrucción en TB	m2	40000		
152	2134	Suministro transporte y elaboración de cemento asfáltico	Ton	561		
152	2135	Suministro transporte y elaboración de emulsión asfáltica	m3	14		
304	3042	Tachas instaladas	c/u	300		
304	3037	Línea de eje aplicada en frío	m2	150		
304	3038	Borde aplicada en frío	m2	1200		
304	3039	Amarillo aplicada en frío	m2	600		



Mantenimiento de Estándares						
129	2088	Conservación Calzada y banquina	Km.mes	5210		
129	2088-1	Conservación Calzada y banquina	Km.mes	290		
2	2044	Obras de Arte Menor y faja de dominio publico	Km.mes	5530		
2	2044-1	Obras de Arte Menor y faja de dominio publico	Km.mes	290		
429	2405	Seguridad Vial	Km.mes	5210		
429	2405-1	Seguridad Vial	Km.mes	290		
429	1288	Mantenimiento rutinario de señalización vertical	Km.mes	295		
427	4395	Obras de Arte Mayor	m.mes	46600		
82	915 a	Automóvil sin chofer	Veh.mes	48		
81	914 b	Camioneta con chofer	Veh.mes	48		
89	930	Alojamiento para el Director del Contrato	Pers.mes	48		
80	912	Alimentación	Pers.mes	144		
89	1303	Variaciones- Premio evaluación semestral	Global	1	4000000	
2	71	Recuperación ambiental	Global	1		
407	4063	Elementos de contralor	global	1	1000000	
17	382	Señalización de obra	Global	1		
300	3003	Suministro de señalización de obra clase 2	m2	75		
301	3011	Señales clase 2 instaladas (no incluye poste)	m2	450		
303	3027	Poste de hormigón para señales instaladas	m3	10		
2	2001	Control de la calidad	mes	48		
89	929-1	Oficina Dirección de obras	Casa.mes	24		
89	1303-1	Variaciones – Obras accesorias	Global	1	7000000	
Monto total Gestión y conservación (Mantenimiento)						
MONTO TOTAL						

6. Se agrega a la Sección 2 el siguiente artículo:

IAL (18.1)	No se aceptan variantes
------------	-------------------------


LEONARDO COLA SEVESO
DIRECTOR NACIONAL DE VIALIDAD
M.T.O.P.